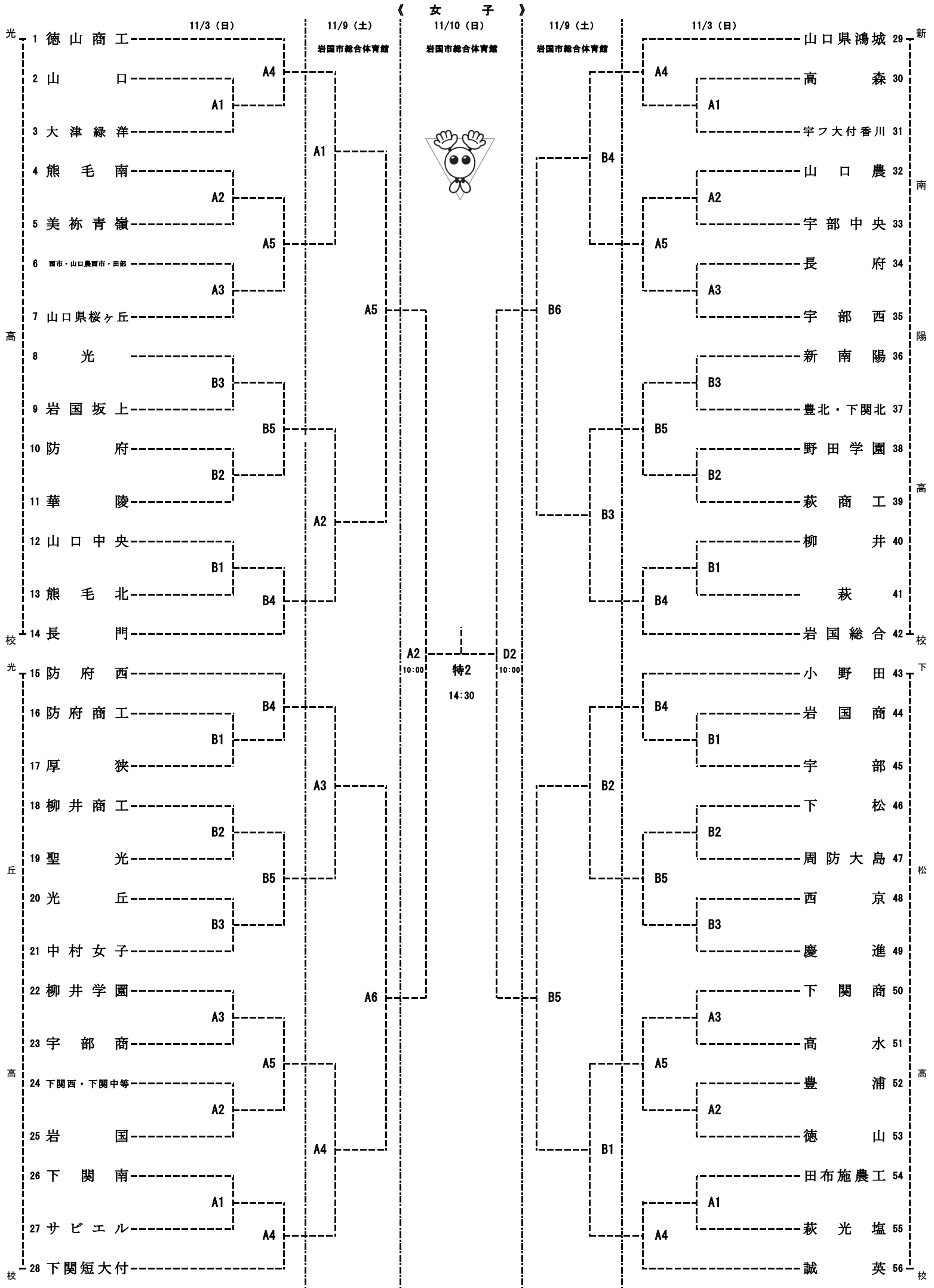


春の高校バレー第72回全日本バレーボール高等学校選手権大会山口県代表決定戦  
令和元年11月3日(日)・11月9日(土)・11月10日(日)



◎	大会本部	: 岩国市総合体育館	TEL	0827-32-7411
◎	本部宿舎	: 岩国シティビューホテル	TEL	0827-22-1341
◎	開場	: 1日目・2日目 9:00 3日目 8:00		
◎	第1試合開始	: 1日目・2日目 10:00 3日目 9:00		
◎	9・10日は代表者会議を行います。10日の開場後のコート練習については男子を優先とします。			
◎	総会における申し合わせ事項を厳守して下さい。			
◎	試合球 1日目はカラーボール(人工皮革)持ち寄り(ミカサ)			
◎	今大会の情報を山口県高体連バレーボール専門部のHPに掲載しますので、頻繁に確認をお願いいたします。			
◎	3日間を通して駐車場が混み合いますので、公共交通機関または乗り合わせをお願いいたします。			